

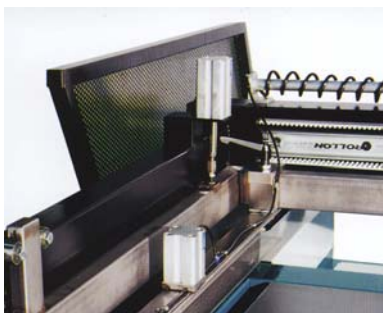
viprotech

Vipro Horizon MkII



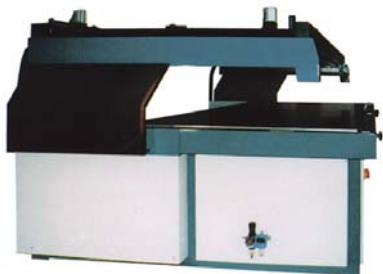
Viprotech
houdt
de zeefdruk
in beweging

De Vipro Horizon MkII is niet alleen groots in het drukformaat, maar ook in robuustheid, veiligheid en bedieningsgemak. De Vipro Horizon MkII is voorzien van horizontale raamheffing, welke elektrisch, door middel van een zeer krachtige aandrijfmotor en een uniek geconstrueerd hefsysteem, een uiterst gecontroleerde hefbeweging maakt. De hefarmen zijn zo ver naar achteren geplaatst, dat in geopende positie het materiaal zijdelings vrij in- en uitgelegd kan worden. Het aluminium drukblad is voorzien van een spelingsvrije X-Y-Z micro-instelling en fluisterstille vacuümmotoren. Standaard is de Vipro Horizon MkII voorzien van o.a. traploos regelbare rakelsnelheid, pneumatische rakelomslag en rakeldruk, elektrisch instelbare afsprong en vele andere extra opties, die leiden tot het drukken van grote formaten met een optimale druk kwaliteit. Tegen meerprijs zijn als opties ondermeer verkrijgbaar een wegdraaiende rakel tijdens het voorrakelen ter voorkoming van druppelvorming (drukbreedte minus circa 5 cm), roestvrijstalen drukblad, pneumatisch bedienbare aanlegstiften en pneumatisch werkende hefkogels voor het oplichten van zwaar plaatmateriaal van het drukblad, zoals kunststof, hout, metaal en glas.

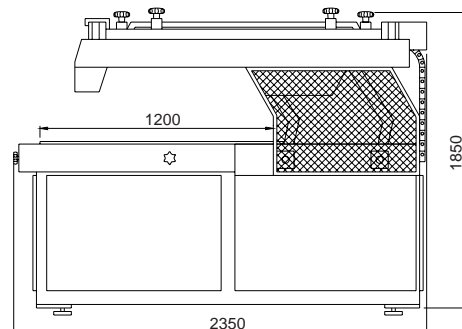
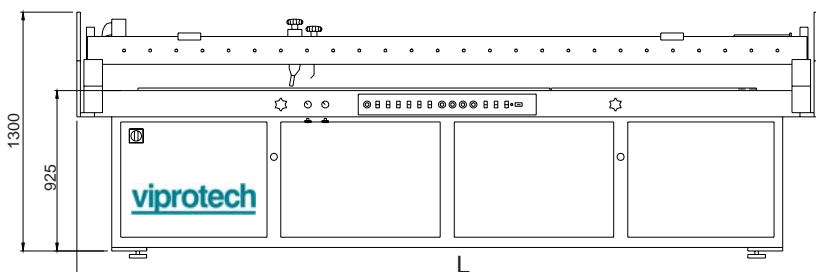


Een goed regelbaar lift-off systeem is van groot belang voor het drukken van grote formaten. Het lift-off systeem van de Vipro Horizon MkII wordt door een separaat, pneumatisch circuit aangedreven. Hierdoor wordt een exacte en gelijkmatige heffing verkregen, onafhankelijk van de rakelbeweging. De raamhouders zijn vrij te verstellen tot het maximum raamformaat en zijn standaard voorzien van snelsluitingen. Als optie is ook pneumatische raamklemming mogelijk.

De rakelwagen wordt trillingsvrij door een tandriem aangedreven en loopt over lineaire lagergeleidingen, welke samen met de afzonderlijk instelbare pneumatische rakel- en voorrakeldruk zorgen voor een perfecte drukkwaliteit. De pneumatische rakeldruk is instelbaar en afleesbaar. Door de speciale vorm van de voor rakel wordt een inktreservoir tussen rakel en voor rakel gevormd. Als optie kan het rakelwerk worden voorzien van een wegdraaiende druk rakel tijdens het voorrakelen, om druppelvorming op het gaas te voorkomen.



Zij-aanzicht met de bovenbouw in de hoogste stand. Door de speciale hefconstructie is het mogelijk een ruime zijdelingse in- en uitlegruimte te creëren (maximaal 120 cm). Dit is vooral van belang bij het bedrukken van zeer zware materialen en bij gebruik van een uitlegger ten behoeve van de aansluiting op een droogtunnel. De bovenbouw is voorzien van een optische en mechanische beveiligingsrand, welke bij signalering van gevaar direct de bovenbouw naar de bovenste vrije positie doet bewegen. Het drukraam kan vanaf de voorzijde in de machine worden geschoven.



Afmetingen in mm

Maximum drukformaat	1220x1600	1220x2000	1220x2450	1220x3050	1220x3650	1620x2450	1620x3050	1620x3650
L	2600	3000	3450	4250	4850	3450	4250	4850
Maximum raamformaat	1750x2250	1750x2650	1750x3100	1850x3900	1850x4500	2250x3100	2250x3900	2250x4500
Maximum materiaaldikte	25							
Off-contact variabele	3 - 28							
Fijnafstelling register	+20 / -20							
Rakelsnelheid per seconde	0,15 - 1,3 mtr							
Rakelhoek	75 - 90°							
Machinegewicht in kg	900	1050	1300	1500	1700	1350	1550	1750
Luchtverbruik	6 bar, 25 nl/min							
Electrische aansluiting	230 / 400 V, 50 Hz, 3f+N+Pe, 3 kW							

Technische wijzigingen voorbehouden

viprotech

HAARLEM-HOLLAND TEL 023 5319123 FAX 023 5311240 WWW.VIPROTECH.COM